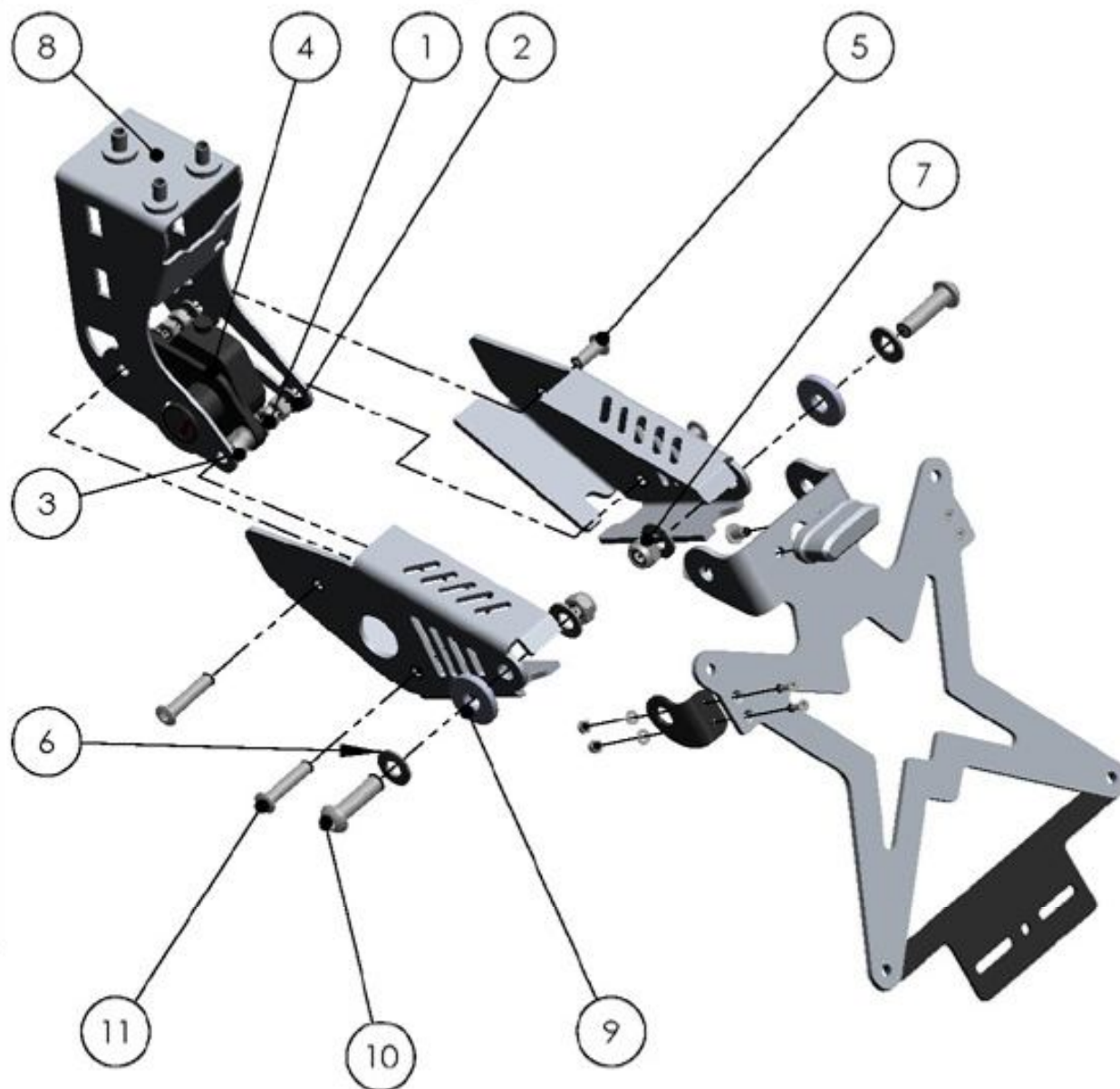


Note:

Il dispositivo di illuminazione della targa e il supporto catarifrangente, non vengono forniti nel KIT ESTR-1002. Tuttavia vengono riportati nella vista esplosa per completezza estetica.

ISTRUZIONI MONTAGGIO:

- 1) Smontare il portatarga di serie, mantenendo il supporto n° 8 presente nella vista esplosa;
- 2) Montare la staffa portatarga sinistra attraverso i bulloni M6 indicati nella vista esplosa. Includere nel montaggio il blocchetto di apertura della sella come indicato in figura, interponendo le boccole in plastica. Montare e verificare la regolazione del cavetto di comando apertura sella.
- 3) procedere al montaggio della staffa destra attraverso i bulloni M6 forniti. Per semplificare l'operazione di serraggio, infilare una chiave di manovra poligonale nella fessura presente nella zona sottostante alla staffa.
- 4) Montare la piacca portatarga sulle staffe precedentemente montate, interponendo le due boccole in alluminio anodizzate nere. Far passare il cambloggio elettrico all'interno dello scatolato costituito dalla due staffe. Utilizzare i bulloni M8 Inox forniti. Per facilitare l'operazione di montaggio infilare nella fessura posteriore della staffa una chiave poligonale.
- 5) Prima di fissare i due bulloni M8 regolare l'inclinazione della targa secondo l'inclinazione previsto dal portatarga di serie.
- 6) Montare come raffigurato nella vista esplosa i supporti frecce attraverso i bulloni M3 forniti



n°	Name	Quantità
1	dado autobloccante M6	4
2	rosetto per vite M6	4
3	boccola plastica	2
4	blocchetto apertura sella	di serie
5	vite testa bombata INOX M6x16	2
6	disco super elastico M8	4
7	dado autobloccante M8	2
9	boccola alluminio anodizzato	2
10	vite testa bombata INOX M8x25	2
11	vite testa bombata INOX M6x30	2

EVOTECH
special parts



CODE:
ESTR-1002

REVISION
REV 0

TITLE: PORTATARGA APRILIA DORSO DURO

SCALE: 1:3

SHEET 1 OF 1

A4